

# NNB 21 set

线阻抗稳定网络



## Short description

NNB 21线阻抗稳定网络按照CISPR 25/ISO 7637标准测试受测物的有线干扰放射。它测量耦合在机动车辆电路上的高频干扰。研发阶段可以在100KHz到1GHz的频率范围内进行的测量。

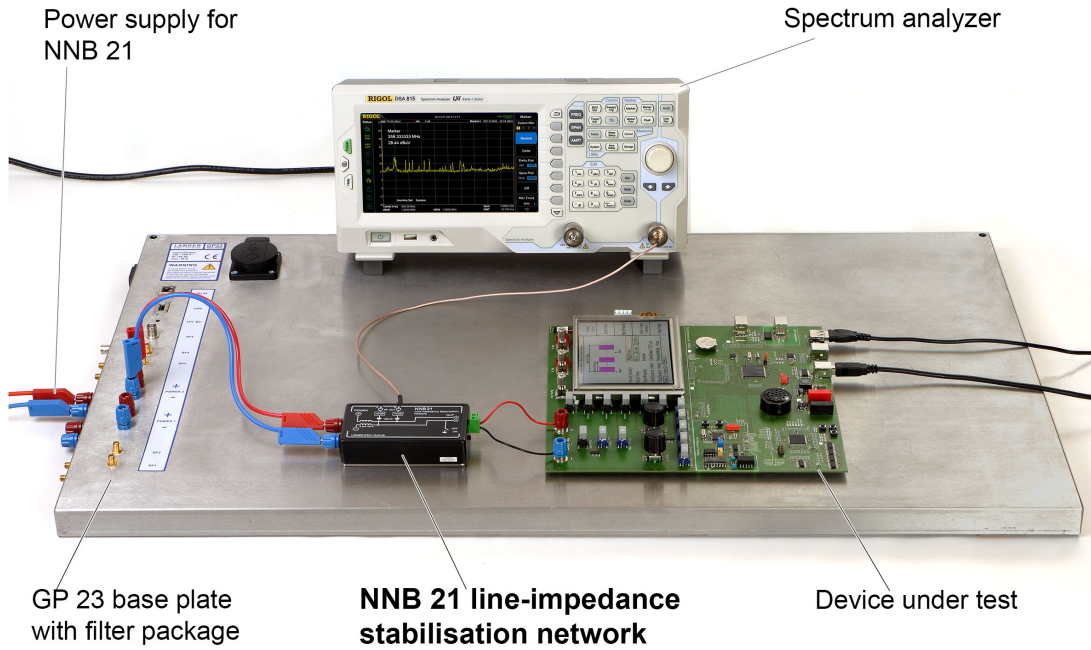
## Delivery content

- 1x NNB 21, 电路网络模拟器
- 1x SMB-BNC 1 m, SMB-BNC 测量电缆
- 1x NNB 21 acc
- 1x NNB 21 case, System case
- 1x NNB 21 m, NNB21系列 操作指南

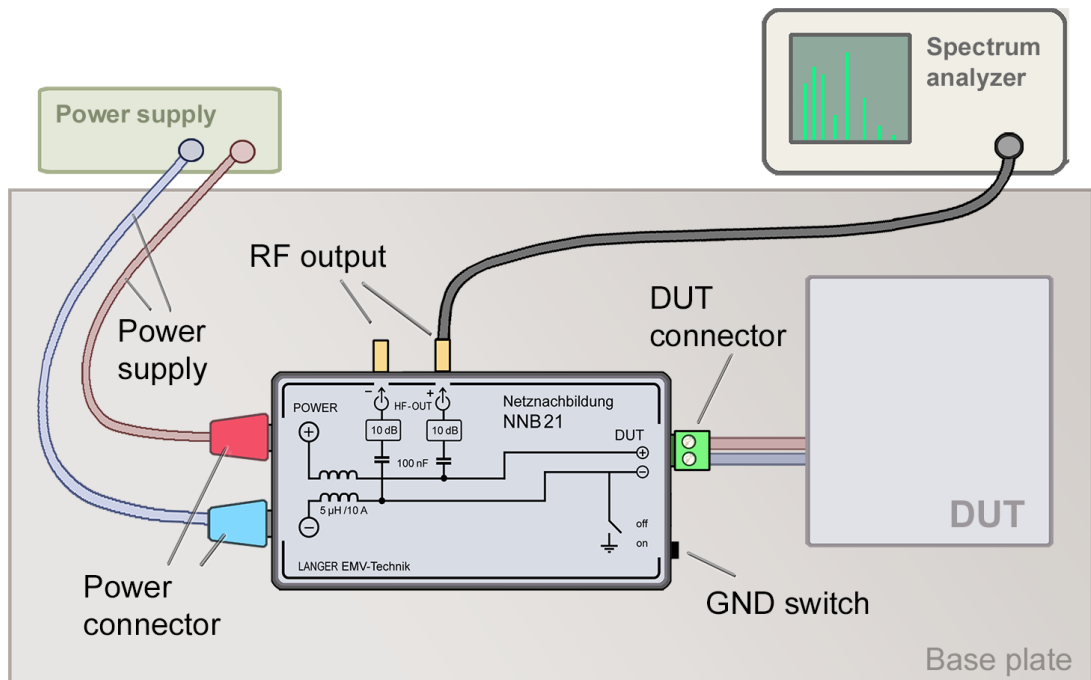
## Technical parameters

|        |                 |
|--------|-----------------|
| 频率范围   | 100 kHz - 1 GHz |
| 直流电阻   | < 20 mΩ         |
| 内部衰减   | 10 dB           |
| 测量通道   | 2               |
| 持久载荷能力 |                 |
| 电流     | 10 A            |
| 耐压强度   | 50 V            |
| 重量     | 400 g           |

Application with NNB 21



Measurement with NNB21



# NNB 21 set

线阻抗稳定网络



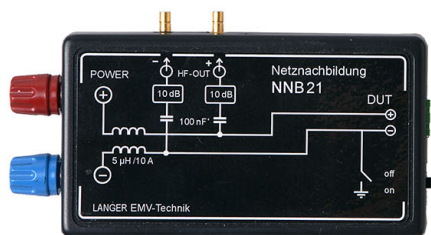
## Scope of delivery Set NNB 21



2-pole Clamp terminals



SMB-BNC  
Measurement cable 1m



NNB 21 Line Impedance  
Stabilisation Network