

P603-1

HF-Strommesser 1 Ohm



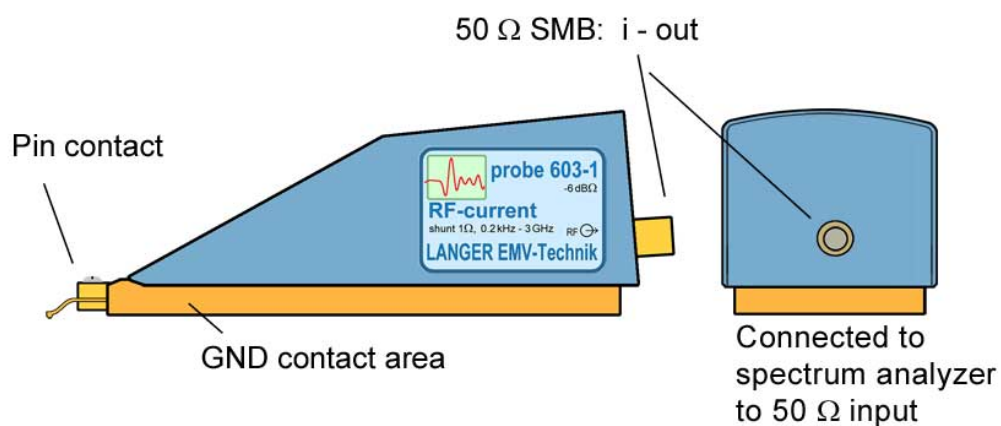
Kurzbeschreibung

Die P603-1 ist ein 1-Ω-Tastkopf zur direkten Messung des hochfrequenten (HF-)Stromes an IC-Pins. Sie ist für das Messen an Ground (Vss) und Signalpins vorgesehen. Der HF-Strommesser 1 Ohm besitzt einen Pinkontakt, mit dem jeder IC-Pin einzeln kontaktiert und vermessen werden kann.

Technische Parameter

Frequenzbereich	DC ... 3 GHz
Messausgang	50 Ω, SMB
Übertragungsfaktor Spannung	-6 dB
Strommesser	
Shunt	1 Ω
Stromkorrekturfaktor R	-6 dBΩ
Induktivität	1 nH
max. Verlustleistung	2.5 W

Aufbau Ansicht 01



Anwendung

