

# P503

DPI Koppelnetzwerk bis 1 GHz, 50 V



## Kurzbeschreibung

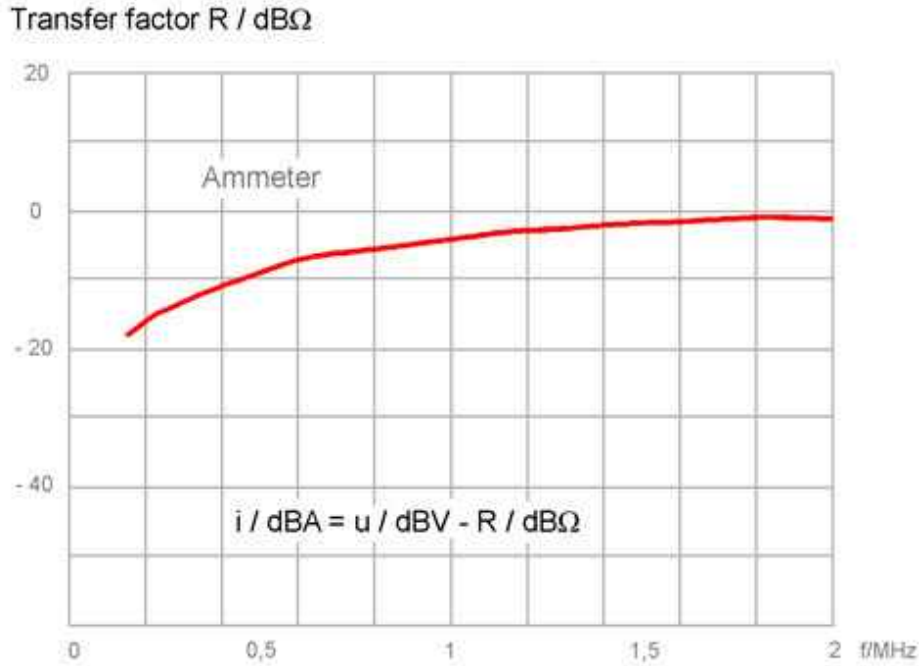
Das DPI Koppelnetzwerk P503 dient zur HF-Leistungseinspeisung (DPI) in IC-Pins nach IEC 62132-4. Strom und Spannung können mit den integrierten Messausgängen während der Störbeaufschlagung separat gemessen werden. Das Koppelnetzwerk P503 wird an einen Leistungsverstärker angeschlossen.

\*\* Ck nach Wahl bestellen oder extern begrenzen

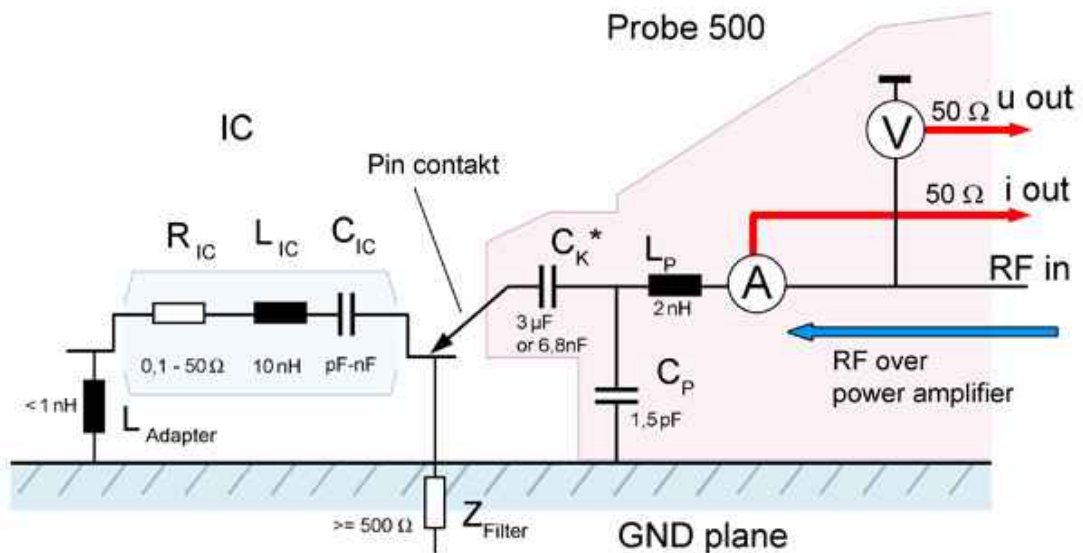
## Technische Parameter

<b>Koppelkapazität</b>	3 $\mu$ F
<b>Spannungsmesser</b>	without preamplifier
Frequenzbereich	16 kHz ... 3 GHz
Messausgang	50 $\Omega$ , SMB
Übertragungsfaktor	-40 dB
<b>Strommesser</b>	with preamplifier
-1dB Kompressionspunkt (Ausgang)	120 dB $\mu$ V
Frequenzbereich	200 kHz ... 1 GHz
IP3	134 dB $\mu$ V
Korrekturkurve R (2 MHz - 1 GHz), typisch	0 dB $\Omega$ (= 1 V/A)
Korrekturkurve R (200 kHz - 2 MHz) [dB $\Omega$ ], typisch	characteristic curve
Messausgang	50 $\Omega$ , SMB
Rauschmaß	4.5 dB
Verzögerung von Strom zu Spannung, typisch	240 ps
<b>Versorgung</b>	12 V/DC
<b>Max. Vorwärtsleistung</b>	30 W
<b>Max. Eingangsspannung HF</b>	50 V <sub>eff</sub>
<b>Max. Eingangsstrom HF</b>	1 A
<b>Anschluss - Eingang</b>	50 $\Omega$ , SMA

### Frequenzgang



### Ersatzschaltbild



# P503

DPI Koppelnetzwerk bis 1 GHz, 50 V

## Aufbau Ansicht 01

