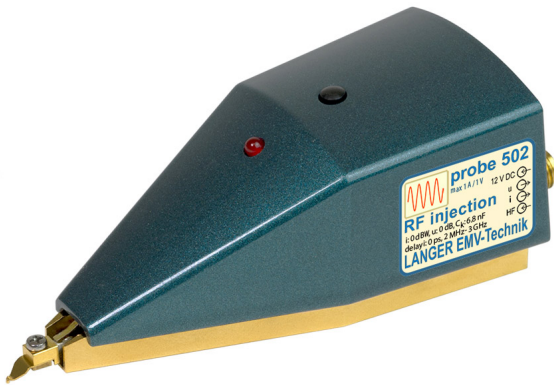


P502

DPI Koppelnetzwerk bis 3 GHz, 1 V



Kurzbeschreibung

Das DPI Koppelnetzwerk P502 dient zur HF-Leistungseinspeisung (DPI) in IC-Pins nach IEC 62132-4. Strom und Spannung können mit den integrierten Messausgängen während der Störbeaufschlagung separat gemessen werden. Das Koppelnetzwerk P502 wird an einen Leistungsverstärker angeschlossen.

** Ck nach Wahl bestellen oder extern begrenzen

P502

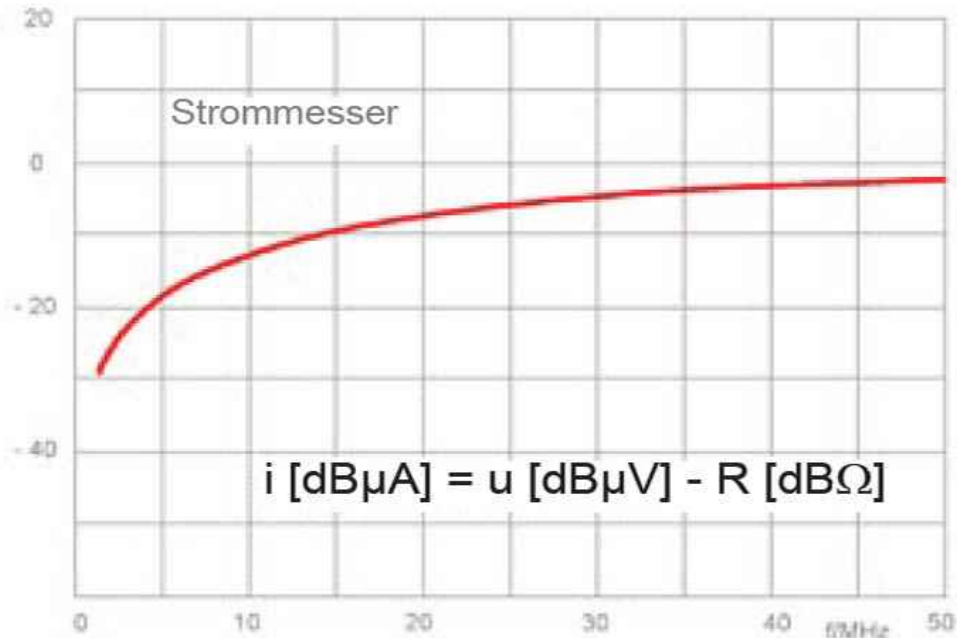
DPI Koppelnetzwerk bis 3 GHz, 1 V

Technische Parameter

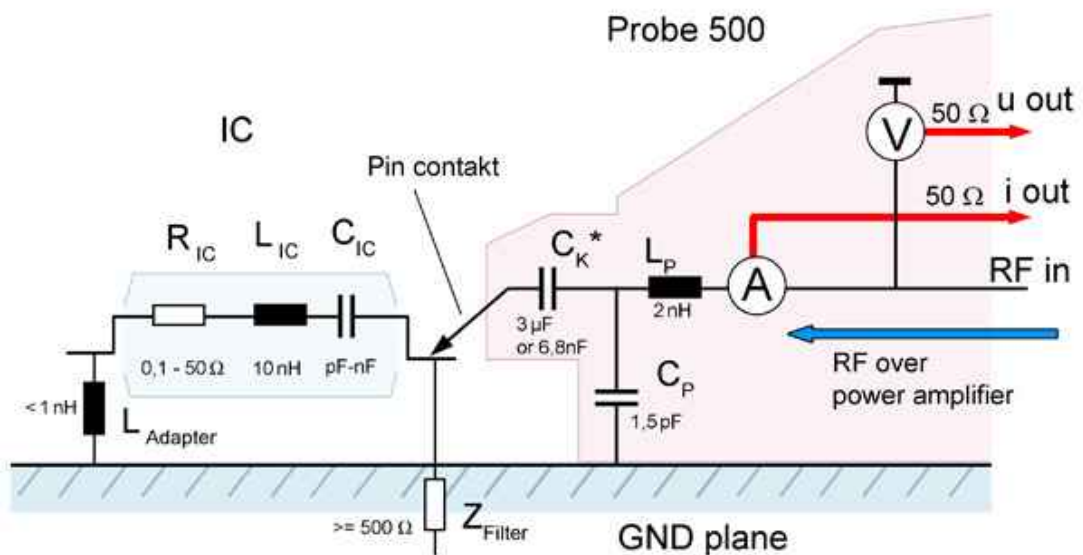
Koppelkapazität	3 μ F
Spannungsmesser	with preamplifier
-1dB Kompressionspunkt (Ausgang)	120 dB μ V
Frequenzbereich	16 kHz ... 3 GHz
IP3	134 dB μ V
Messausgang	50 Ω , SMB
Rauschmaß	4.5 dB
Übertragungsfaktor	0 dB
Strommesser	with preamplifier
-1dB Kompressionspunkt (Ausgang)	120 dB μ V
Frequenzbereich	2 MHz ... 3 GHz
IP3	134 dB μ V
Korrekturkurve R (2 MHz - 40 MHz) [dB Ω]	characteristic curve
Korrekturkurve R (40 MHz - 3 GHz) [dB Ω], typisch	0 dB Ω (= 1 V/A)
Messausgang	50 Ω , SMB
Rauschmaß	4.5 dB
Verzögerung von Strom zu Spannung, typisch	135 ps
Versorgung	12 V / DC
Max. Vorwärtsleistung	30 W
Max. Eingangsspannung HF	1 V _{eff}
Max. Eingangsstrom HF	1 A
Anschluss - Eingang	50 Ω , SMA

Frequenzgang

Stromkorrekturfaktor R [dBΩ]



Ersatzschaltbild



P502

DPI Koppelnetzwerk bis 3 GHz, 1 V

Aufbau Ansicht 01

