

P603

HF-Strommesser 1 Ohm



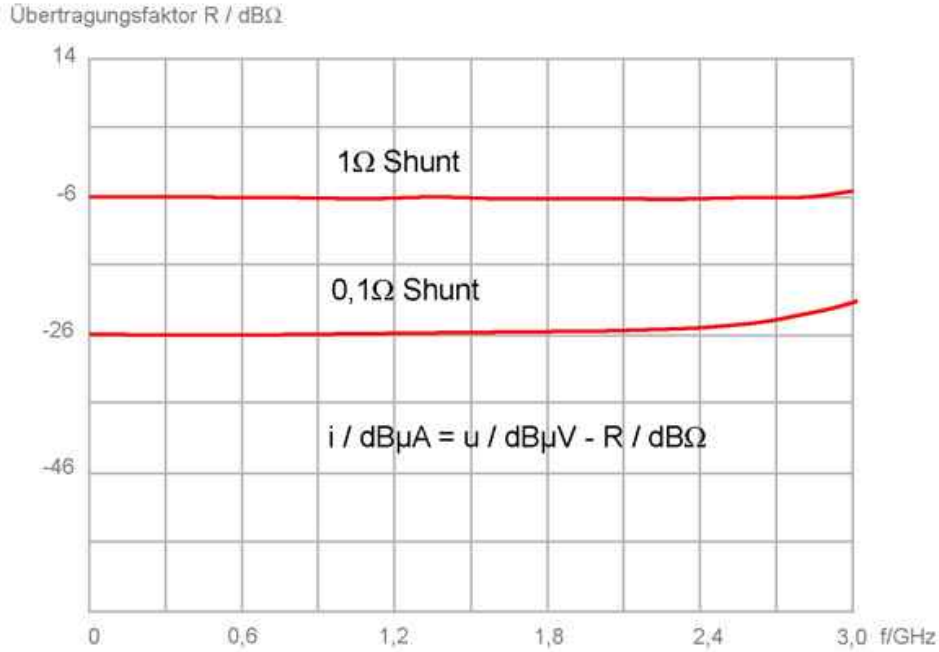
Kurzbeschreibung

Die P603 ist ein 1-Ω-Tastkopf zur direkten Messung des hochfrequenten (HF-)Stromes an IC-Pins. Sie ist für das Messen an Versorgungs- (Vdd / Vss) und Signalpins vorgesehen. Der HF-Strommesser 1 Ohm besitzt einen Pinkontakt, mit dem jeder IC-Pin einzeln kontaktiert und vermessen werden kann.

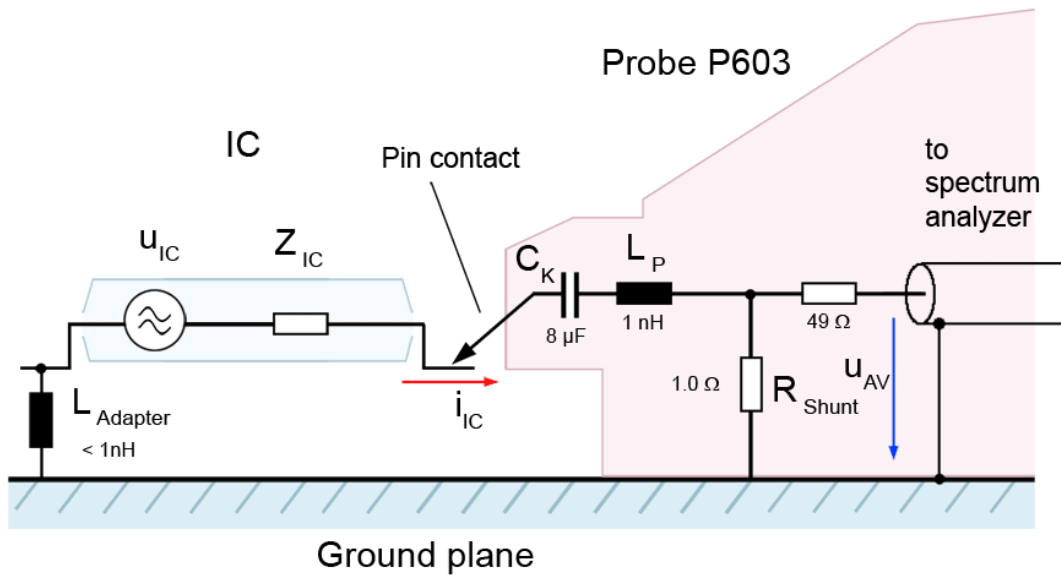
Technische Parameter

Frequenzbereich	9 kHz ... 3 GHz
Koppelkapazität	8 µF
Messausgang	50 Ω, SMB
Übertragungsfaktor Spannung	-6 dB
Strommesser	
Shunt	1 Ω
Stromkorrekturfaktor R	-6 dBΩ
Induktivität	1 nH
max. Verlustleistung	2.5 W

Frequenzgang



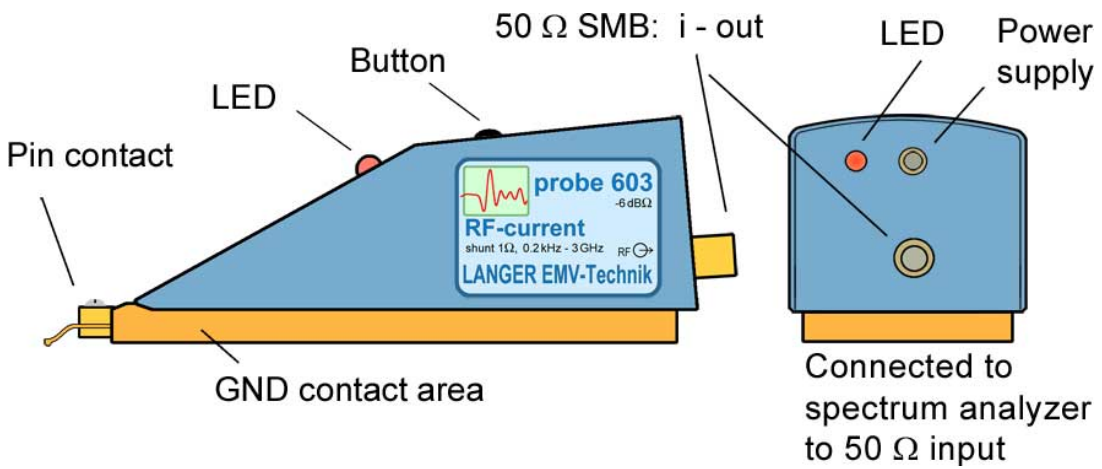
Ersatzschaltbild



P603

HF-Strommesser 1 Ohm

Aufbau Ansicht 01



Anwendung mit P603

