

# P603

HF-Strommesser 1 Ohm



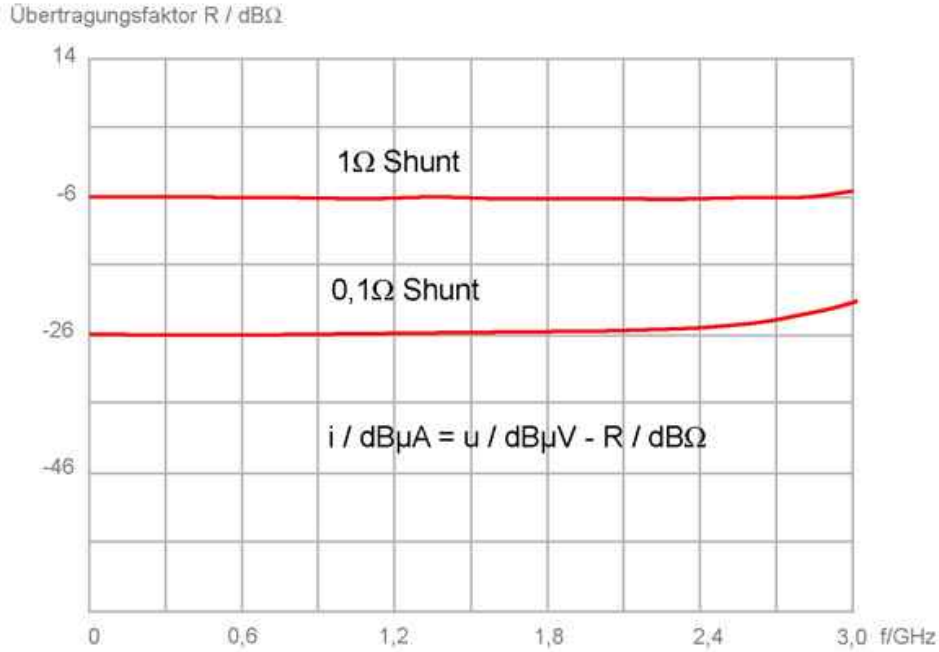
## Kurzbeschreibung

Die P603 ist ein 1-Ω-Tastkopf zur direkten Messung des hochfrequenten (HF-)Stromes an IC-Pins. Sie ist für das Messen an Versorgungs- (Vdd / Vss) und Signalpins vorgesehen. Der HF-Strommesser 1 Ohm besitzt einen Pinkontakt, mit dem jeder IC-Pin einzeln kontaktiert und vermessen werden kann.

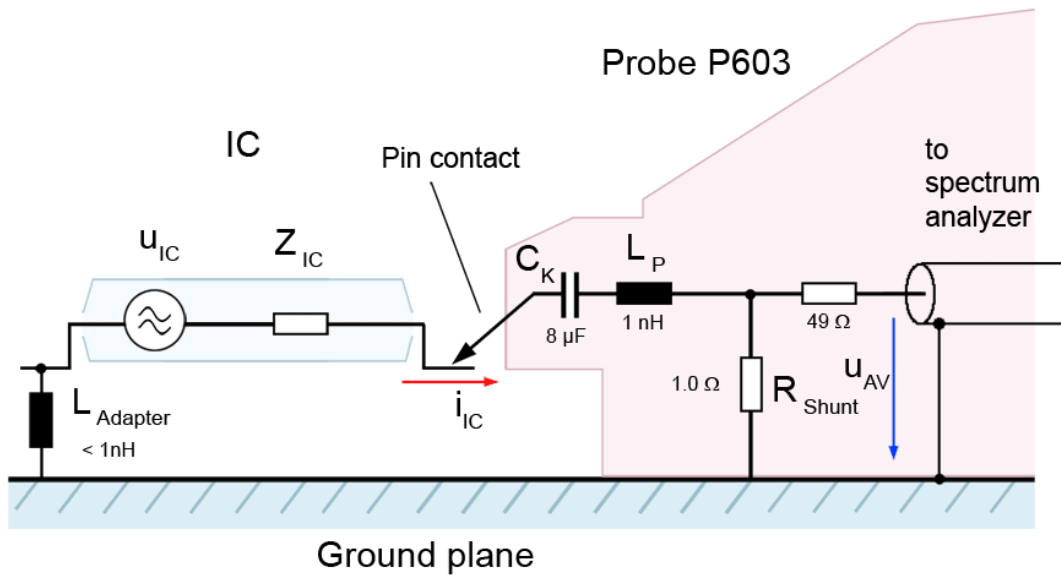
## Technische Parameter

<b>Frequenzbereich</b>	9 kHz ... 3 GHz
<b>Koppelkapazität</b>	8 µF
<b>Messausgang</b>	50 Ω, SMB
<b>Übertragungsfaktor Spannung</b>	-6 dB
<b>Strommesser</b>	
Shunt	1 Ω
<b>Stromkorrekturfaktor R</b>	-6 dBΩ
<b>Induktivität</b>	1 nH
<b>max. Verlustleistung</b>	2.5 W

Frequenzgang



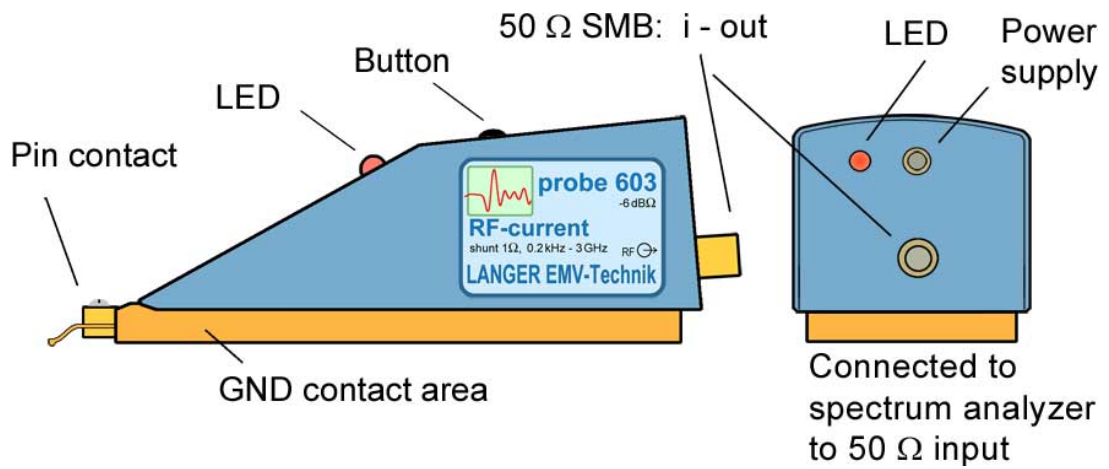
Ersatzschaltbild



# P603

HF-Strommesser 1 Ohm

Aufbau Ansicht 01



Anwendung mit P603

