

# P603-1

1Ω高频电流表 SMA



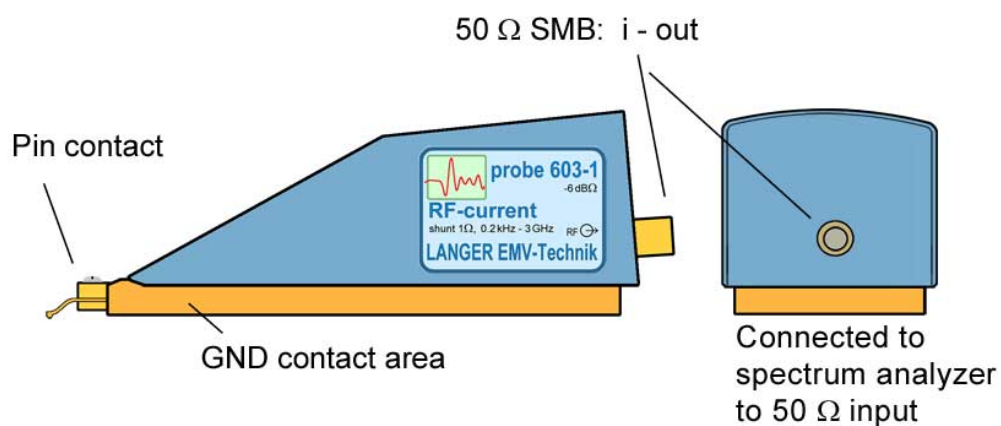
## Short description

P603-1探头属于1Ω探头用于直接测量集成电路引脚上的高频 (RF) 电流，主要用于接地引脚 (Vss) 和信号引脚的测量。1Ω 高频电流计拥有针脚触点，可以接触到并对集成电路的每个引脚进行测量。

## Technical parameters

频率范围	DC ... 3 GHz
测量输出	50 Ω, SMB
电压传递系数	-6 dB
电流表	
分流器	1 Ω
电流修正系数 R	-6 dBΩ
电感	1 nH
最大功率损耗	2.5 W

## 安装视图 01



Application

