

# P503

DPI 耦合网络 (~1GHz, 50V)



## Short description

P503型耦合网络按照IEC 62132-4标准在集成电路引脚中进行射频供电。当施加干扰时能够在集成的测量输出端口分别测量电流和电压。P503型耦合网络工作时与一个功率放大器相连。

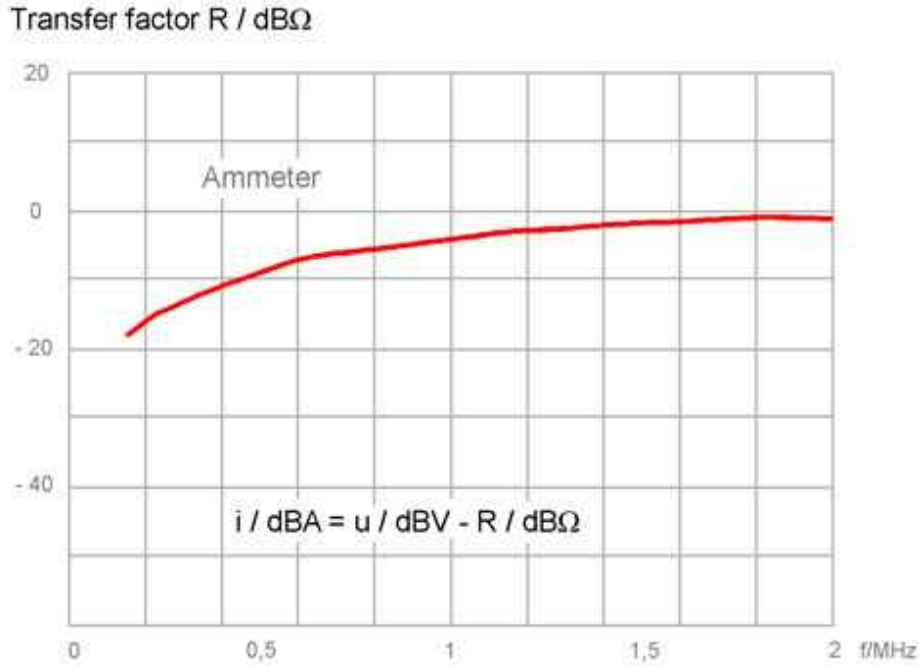
## Technical parameters

耦合电容的容量	3 $\mu$ F
电压表	without preamplifier
频率范围	16 kHz ... 3 GHz
测量输出	50 $\Omega$ , SMB
传递系数	-40 dB
电流表	with preamplifier
1 dB 压缩点	120 dB $\mu$ V
频率范围	200 kHz ... 1 GHz
IP3	134 dB $\mu$ V
典型校正曲线 R(2 MHz - 1 GHz)	0 dB $\Omega$ (= 1 V/A)
电流修正系数 R (200 kHz - 2 MHz) [dB $\Omega$ ]	characteristic curve
测量输出	50 $\Omega$ , SMB
噪声系数	4.5 dB
电流比电压滞后	240 ps
电源电压	12 V/DC
最大正向功率	30 W
最大射频输入电压	50 V <sub>eff</sub>
最大射频输入电流	1 A
输入接口	50 $\Omega$ , SMA

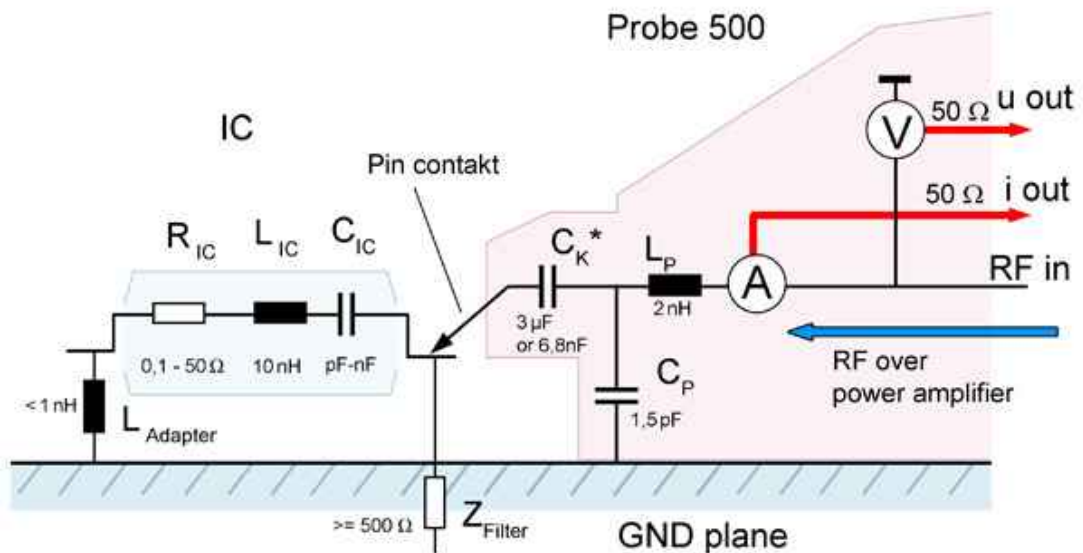
# P503

DPI 耦合网络 (~1GHz, 50V)

## 频率特性



## 等效电路图



# P503

DPI 耦合网络 (~1GHz, 50V)

安装视图 01

