

# P501

DPI耦合网络 (~3GHz, 50V)



## Short description

P501型耦合网络按照IEC 62132-4标准在集成电路引脚中进行射频供电。当施加干扰时能够在集成的测量输出端口分别测量电流和电压。P501型耦合网络工作时与一个功率放大器相连。

## Technical parameters

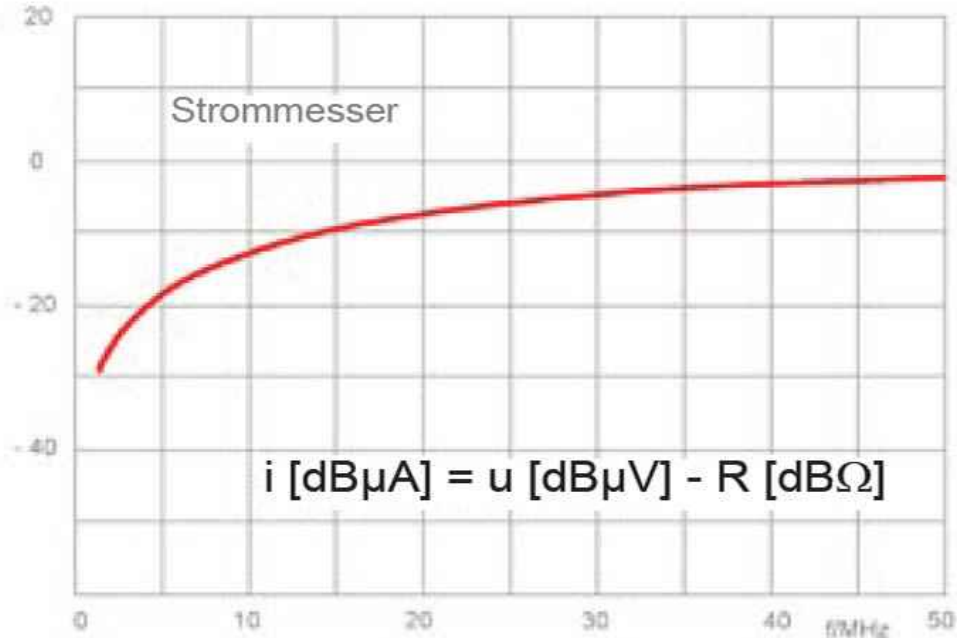
耦合电容的容量	3 $\mu$ F
电压表	without preamplifier
频率范围	16 kHz ... 3 GHz
测量输出	50 $\Omega$ , SMB
传递系数	-40 dB
电流表	with preamplifier
1 dB 压缩点	120 dB $\mu$ V
频率范围	2 MHz ... 3 GHz
IP3	134 dB $\mu$ V
电流修正系数 R (2 MHz - 40 MHz) [dB $\Omega$ ]	characteristic curve
典型校正曲线 R (40 MHz - 3 GHz)	0 dB $\Omega$ (= 1 V/A)
测量输出	50 $\Omega$ , SMB
噪声系数	4.5 dB
电流比电压滞后	135 ps
电源电压	12 V / DC
最大正向功率	30 W
最大射频输入电压	50 V <sub>eff</sub>
最大射频输入电流	1 A
输入接口	50 $\Omega$ , SMA

# P501

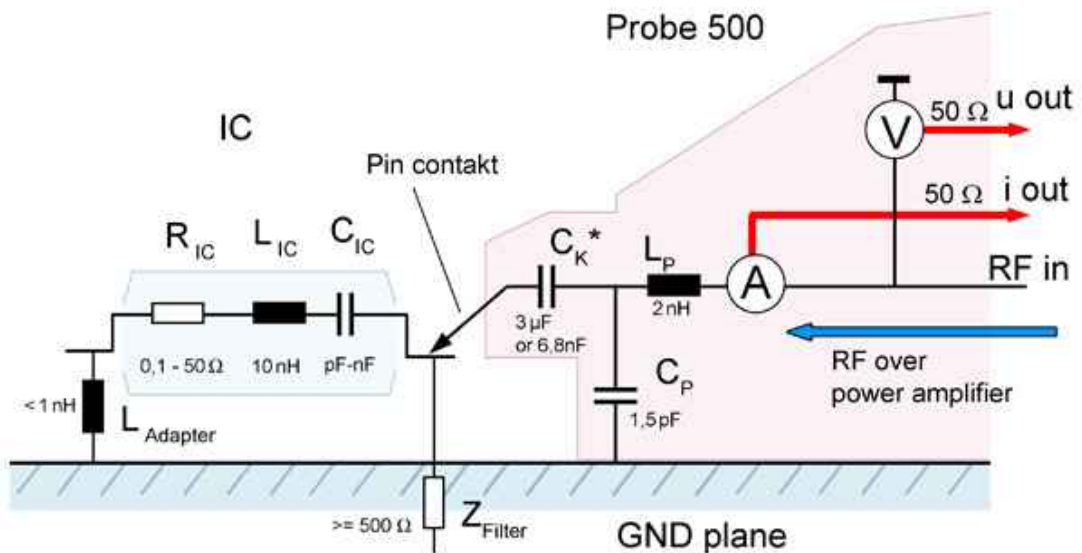
DPI耦合网络 (~3GHz, 50V)

频率特性 (细节)

Stromkorrekturfaktor R [dBΩ]



等效电路图



# P501

DPI耦合网络 (~3GHz, 50V)

安装视图 01

