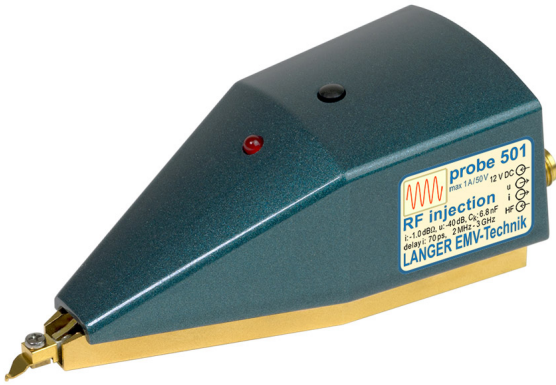


P501

DPI耦合网络 (~3GHz, 50V)



Short description

P501型耦合网络按照IEC 62132-4标准在集成电路引脚中进行射频供电。当施加干扰时能够在集成的测量输出端口分别测量电流和电压。P501型耦合网络工作时与一个功率放大器相连。

Technical parameters

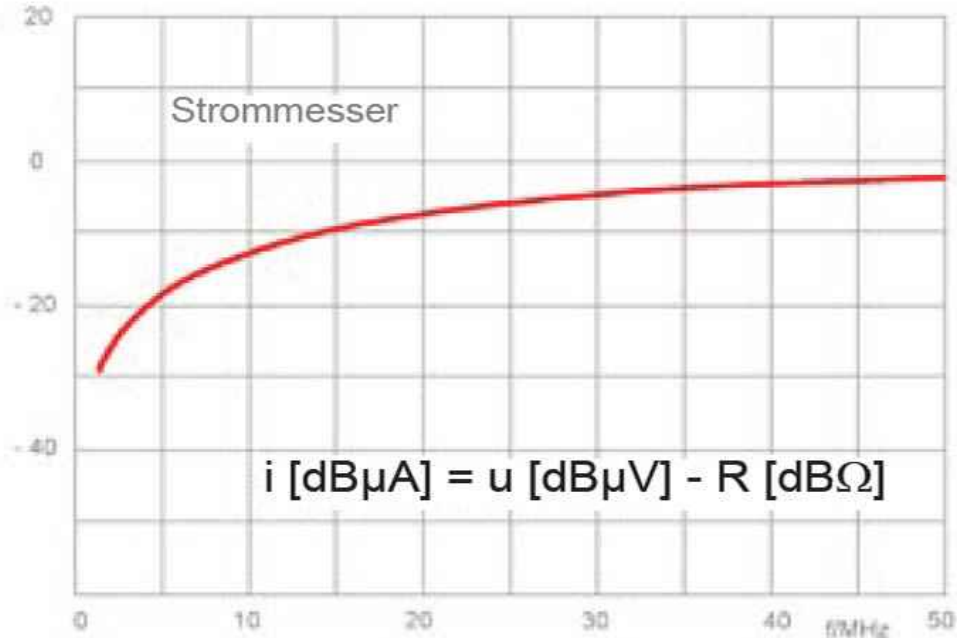
| | |
|---|-------------------------|
| 耦合电容的容量 | 3 μ F |
| 电压表 | without preamplifier |
| 频率范围 | 16 kHz ... 3 GHz |
| 测量输出 | 50 Ω , SMB |
| 传递系数 | -40 dB |
| 电流表 | with preamplifier |
| 1 dB 压缩点 | 120 dB μ V |
| 频率范围 | 2 MHz ... 3 GHz |
| IP3 | 134 dB μ V |
| 电流修正系数 R (2 MHz - 40 MHz) [dB Ω] | characteristic curve |
| 典型校正曲线 R (40 MHz - 3 GHz) | 0 dB Ω (= 1 V/A) |
| 测量输出 | 50 Ω , SMB |
| 噪声系数 | 4.5 dB |
| 电流比电压滞后 | 135 ps |
| 电源电压 | 12 V / DC |
| 最大正向功率 | 30 W |
| 最大射频输入电压 | 50 V _{eff} |
| 最大射频输入电流 | 1 A |
| 输入接口 | 50 Ω , SMA |

P501

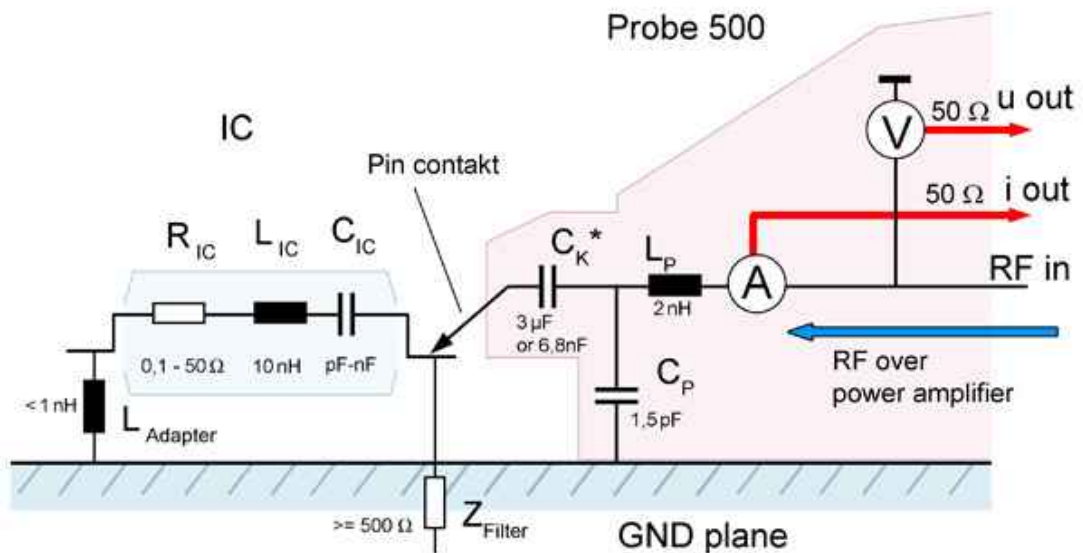
DPI耦合网络 (~3GHz, 50V)

频率特性 (细节)

Stromkorrekturfaktor R [dBΩ]



等效电路图



P501

DPI耦合网络 (~3GHz, 50V)

安装视图 01

