



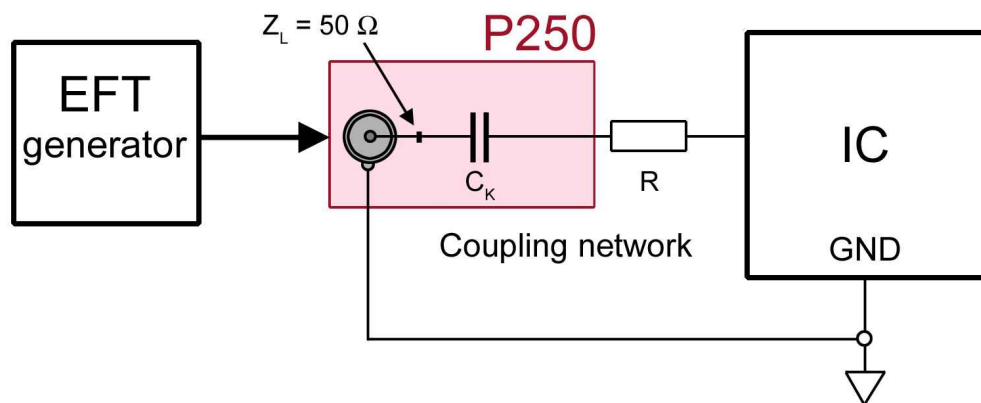
### Short description

P250型EFT耦合网络按照IEC 62215-3标准在集成电路进行脉冲群耦合。P250与脉冲群发生器 (IEC 61000-4-4) 相连。借助可换的探针，可以通过不同的耦合电容，把干扰脉冲作用到受测的集成电路引脚上。

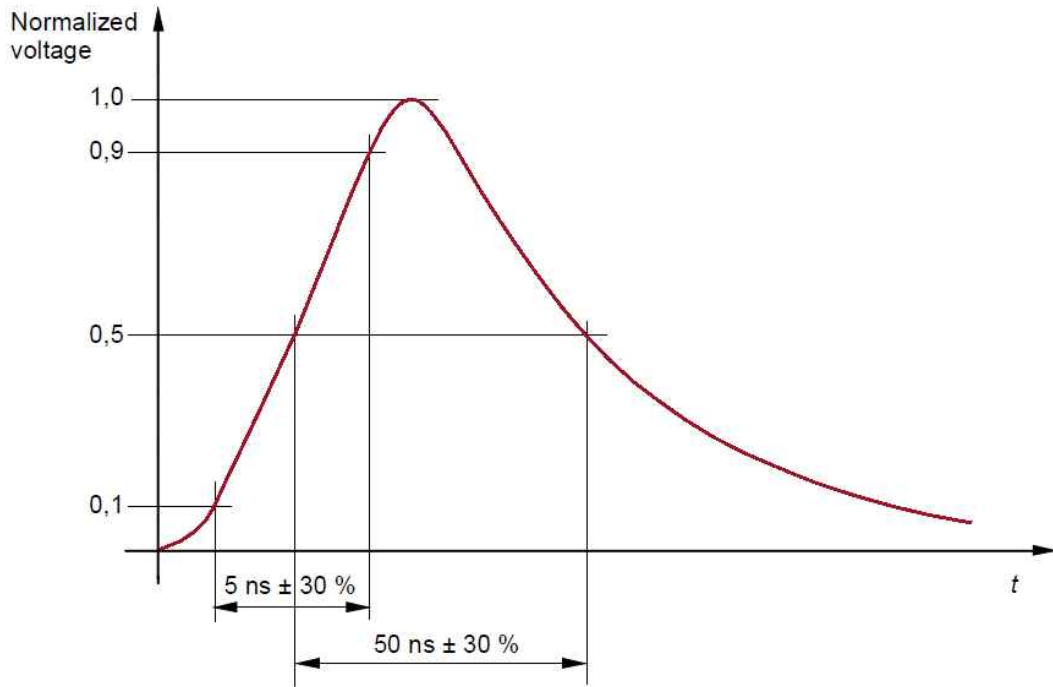
### Technical parameters

输入阻抗	50 $\Omega$
脉冲参数	
形状	5 / 50 ns
最大射频输入电压	$\pm 6$ kV
输入接口	50 $\Omega$ Fischer (D103A023)

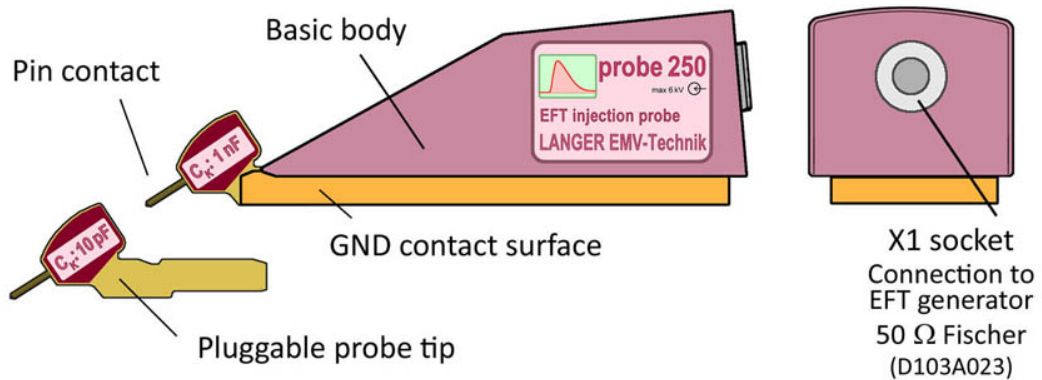
### 等效电路图



脉冲形状 (标准)



安装视图 01



Application with P250

